

## Fritéza elektrická dvojitá 0,8 kW/l, 17+17 l s podstavbou 400 V

<b>Model</b>	<b>Sap kód</b>	00110054
FE 70/80 E	<b>Skupina artiklů</b>	Fritézy a udržovače hranolek



- Objem vany [l]: 17+17
- Typ výpusti: Do podstavby
- Výpust': Ano
- Maximální teplota zařízení [°C]: 190
- Minimální teplota zařízení [°C]: 50
- Materiál: AISI 304 vrchní deska, AISI 430 opláštění
- Umístění ohřevu: Vnitřní
- Počet košů: 2
- Rozměr koše [mm]: 2x 280 x 300 x 120

<b>Sap kód</b>	00110054	<b>Napájení</b>	400 V / 3N - 50 Hz
<b>Šířka netto [mm]</b>	800	<b>Objem vany [l]</b>	17+17
<b>Hloubka netto [mm]</b>	700	<b>Počet van</b>	2
<b>Výška netto [mm]</b>	900	<b>Počet košů</b>	2
<b>Hmotnost netto [kg]</b>	79.00	<b>Rozměr koše [mm]</b>	2x 280 x 300 x 120
<b>Příkon elektrický [kW]</b>	27.000	<b>Poměr příkon/litr [kW/l]</b>	0.80

# Technický list

Technický výkres



Fritéza elektrická dvojitá 0,8 kW/l, 17+17 l s podstavbou 400 V

Model

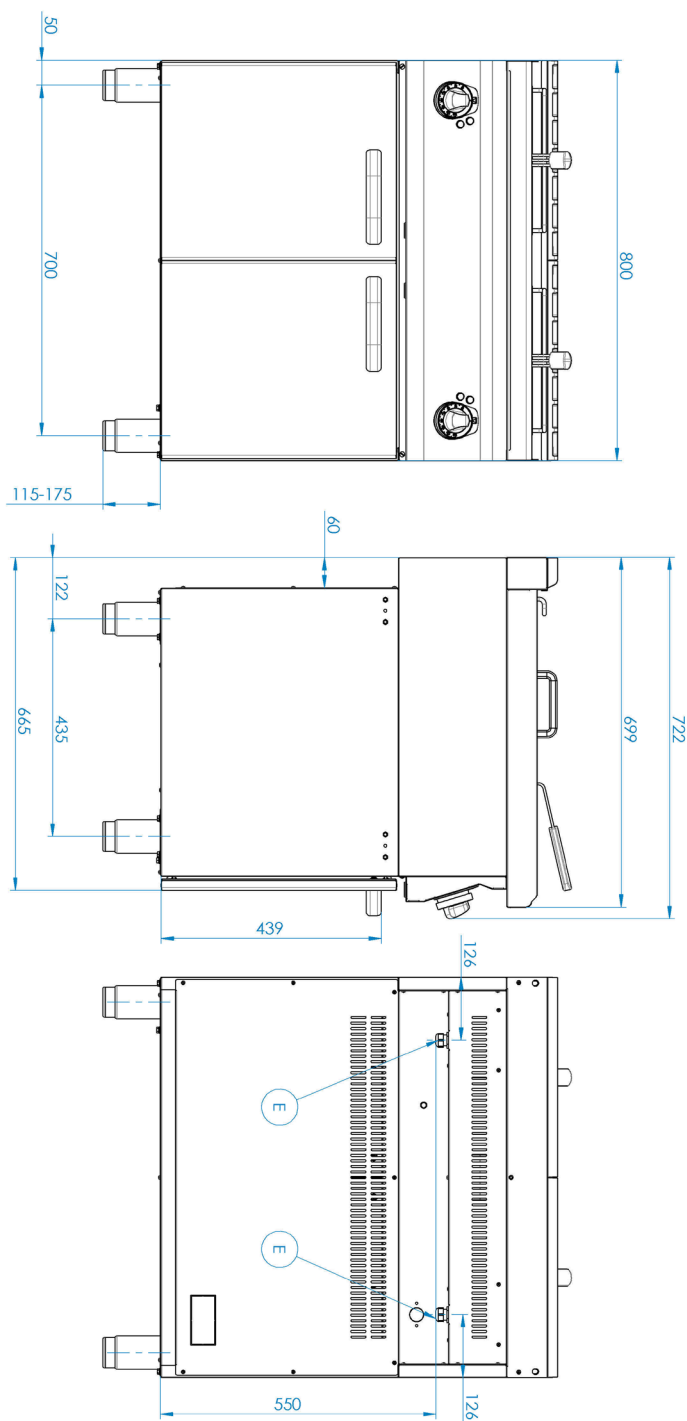
Sap kód

00110054

FE 70/80 E

Skupina artiklů

Fritézy a udržovače hranolek



### Fritéza elektrická dvojitá 0,8 kW/l, 17+17 l s podstavbou 400 V

<b>Model</b>	<b>Sap kód</b>	00110054
FE 70/80 E	<b>Skupina artiklů</b>	Fritézy a udržovače hranolek

# 1

#### **Celonerezová vana**

dlouhá životnost  
odolnost materiálu z nerezové oceli AISI 304  
materiál nerezne

- úspory na servisních zásazích
- snadná a rychlejší obsluha

# 2

#### **Stupeň krytí ovládacích prvků IPX4**

bezúdržbový systém  
odolnost proti stříkající vodě  
dlouhá životnost

- úspory na servisních zásazích
- snadné čištění zařízení

# 3

#### **Výpust do odnímatelného kolektoru v podstavbě se sítím proti hrubým nečistotám**

vyústění lázně do připravené nádoby

- snadná a bezpečná manipulace

# 4

#### **Studená zóna**

zabraňuje přepalování zbytků potravin  
nedochází ke změně chuti oleje

- delší životnost oleje
- snadný přístup a údržba

# 5

#### **Otočné topné těleso**

delší životnost  
snadný přístup

- efektivní čištění při vyklopení tělesa
- snadný přístup i do rohů a úspora času

# 6

#### **Vysoký příkon/l**

rychlý náběh na provozní teplotu po vložení produktu

- pokrmy nejsou nasáklé olejem, mají lepší chuť a jsou dříve hotové
- větší produkce

### Fritéza elektrická dvojitá 0,8 kW/l, 17+17 l s podstavbou 400 V

<b>Model</b>	<b>Sap kód</b>	00110054
FE 70/80 E	<b>Skupina artiklů</b>	Fritézy a udržovače hranolek

**1. Sap kód:**

00110054

**2. Šířka netto [mm]:**

800

**3. Hloubka netto [mm]:**

700

**4. Výška netto [mm]:**

900

**5. Hmotnost netto [kg]:**

79.00

**6. Šířka brutto [mm]:**

840

**7. Hloubka brutto [mm]:**

800

**8. Výška brutto [mm]:**

975

**9. Hmotnost brutto [kg]:**

92.00

**10. Typ spotřebiče:**

Elektrické zařízení

**11. Konstruční typ zařízení:**

S podstavbou

**12. Příkon elektrický [kW]:**

27.000

**13. Napájení:**

400 V / 3N - 50 Hz

**14. Stupeň krytí ovládacích prvků:**

IPX4

**15. Vnější barva zařízení:**

Nerezové

**16. Materiál:**

AISI 304 vrchní deska, AISI 430 opláštění

**17. Typ vrchní desky:**

Prolisovaná - komfortní údržba čištění

**18. Materiál vrchní desky:**

Nerezová ocel

**19. Tloušťka vrchní desky [mm]:**

1.20

**20. Typ ohřevu zařízení:**

Přímý

**21. Standardní výbava k zařízení:**

víko, koš

**22. Objem vany [l]:**

17+17

**23. Rozměr vany [mm x mm x mm]:**

300 x 342 x 244

**24. Maximální teplota zařízení [°C]:**

190

**25. Minimální teplota zařízení [°C]:**

50

**26. Bezpečnostní termostat:**

Ano

**27. Nastavitelné nožičky:**

Ano

**28. Materiál tělesa:**

AISI 304

### Fritéza elektrická dvojitá 0,8 kW/l, 17+17 l s podstavbou 400 V

<b>Model</b>	<b>Sap kód</b>	00110054
FE 70/80 E	<b>Skupina artiklů</b>	Fritézy a udržovače hranolek

**29. Počet košů:**

2

**30. Počet van:**

2

**31. Rozměr koše [mm]:**

2x 280 x 300 x 120

**32. Materiál vany:**

AISI 304 - vysokojakostní nerez

**33. Poměr příkon/litr [kW/l]:**

0.80

**34. Typ výpusti:**

Do podstavby

**35. Výpust:**

Ano

**36. Umístění ohřevu:**

Vnitřní

**37. Průřez vodičů CU [mm<sup>2</sup>]:**

10